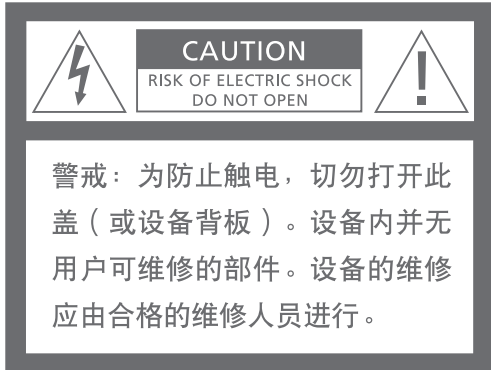


# 参考手册



警告：为防止失火或触电，切勿将设备放置于近雨水或潮湿之处。



此符号表明本设备内存在着危险的电压，有可能造成触电。



此符号表明随装置提供的说明文件中有重要的操作和维护说明。

BeoSound 9000 不单单是一台不同凡响的 CD 播放机，而且配有内置收音机。

BeoSound 9000 为您再造完美的音响效果，并以惊人的速度切换声轨和 CD。六张 CD 的衔接天衣无缝，此起彼伏，如同欣赏一张 CD。

该系统可安装在任何您想收听音乐的地方 – 传统式放置位置、放在桌面上、挂在墙壁上、放在特别设计的竖立式基座上，任君选择。

BeoSound 9000 代表了一种全新的、视觉化的音乐欣赏方式。

# 参考手册目录

若想了解您的 Bang & Olufsen 产品，有两本说明书可供您使用。

用户指南      参考手册



《用户指南》向您提供有关日常使用的信息。《参考手册》就各个方面向您作出透彻的解说。

右侧列出的是本《参考手册》的主要内容，《用户指南》的主要章节则如下所列：

- BeoSound 9000 的使用要点 第4页
- 使用 CD 播放机 第6页
- 使用收音机 第9页
- 调整音量 第10页

## 开始设置之前…

- 6 注意事项

## 如何设置 BeoSound 9000

- 7 BeoSound 9000 的放置位置
- 9 为 CD 传动机构进行中心定位
- 33 选项的编订

## 连接缆线

- 10 天线
- 10 音箱
- 10 额外设备
- 10 Master Link 插座
- 11 数字输出
- 11 连接电源

## 准备工作

- 12 近距离操作板

## 时间设置

- 13 使用内置时钟

## 使 BeoSound 9000 在指定的时间开始或停止播放

- 14 设置一个定时命令
- 15 为某一天设置定时命令
- 15 设置一个每周执行的定时命令
- 16 检查或删除定时命令
- 17 激活定时命令功能或使其失活
- 17 为定时命令功能选择生效房间

## 播放 CD

- 18 装入 CD
- 19 播放 CD

## 以不同的方式播放 CD

- 20 选择一序列的声轨
- 20 以随机顺序播放 CD 和声轨

## 只播放您最喜欢的 CD 声轨

- 21 选择并储存一系列的声轨
- 21 激活声轨系列播放或使其失效

## 为您的 CD 命名

- 22 命名一张 CD
- 22 呼出 CD 名称清单

## 为 CD 定位

- 23 手工装入并调整 CD 位置
- 23 删除定位设置

## 显示 CD 信息

- 24 切换不同的显示项目

## 播放其它信号源

- 25 收听外部信号源的播放

## 使用收音机

- 26 预设广播电台
- 26 删除预设电台

## 优化收音机的音响效果

- 27 对电台进行微调
- 27 单声道/立体声接收

## 为广播电台命名

- 28 为广播电台命名
- 28 删除电台名称

## 播放广播电台的节目

- 29 播放收音机
- 29 切换显示的信息

## 调整及储存音响设置

- 30 音响调整

## 使用 Beo4 遥控器

- 31 Beo4 遥控器的操作

## BeoSound 9000 与视频系统配套使用

- 32 一个完全综合的设置
- 32 一个 AV 综合设置
- 33 选项的编制

## BeoSound 9000 的维护

- 34 清洁您的 BeoSound 9000
- 35 如何处理有问题的 CD

## PIN 密码系统

- 36 激活 PIN 密码系统
- 36 更改或删除 PIN 密码
- 37 使用您的 PIN 密码
- 37 忘记了您的 PIN 密码?

### 本《用户指南》使用重点说明

本使用重点说明帮助您识别在操作指示过程中出现的按钮、信息源或操作状态的显示。

<b>RADIO</b>	在 BeoSound 9000 近距操作板或 Beo4 遥控器上的按钮
<b>CD</b>	
<b>PLAY</b>	
<b>CD</b>	BeoSound 9000 显示屏上的信息
<b>EDIT ?</b>	
<b>CD</b>	Beo4 遥控器上显示的信息
<b>RANDOM</b>	

## 开始设置之前…

我们建议您在设置您的 BeoSound 9000 时，遵循以下步骤：

- 将 BeoSound 9000 放置于您想使用的位置。
- 如欲将 BeoSound 9000 放置在墙托架或地板基座等配件上，请按照跟配件提供的说明文件组装配件。
- 设置您的音箱（或，若要将 BeoSound 9000 用于 Bang & Olufsen AV 系统中，则需设置该系统）请遵循跟这些产品提供的《用户指南》中所描述的步骤进行设置。
- 将所有的缆线连接上 BeoSound 9000 背板上相应的插座，切记暂时不要接通电源！
- 将缆线敷设于缆线盖中的缆线槽内，然后将缆线盖固定于 BeoSound 的背后。
- 接通 BeoSound 9000 的电源。

### 注意事项

■ 请确保 BeoSound 9000 的设置、放置及连接均依照本指南的指示进行。

■ BeoSound 9000 是为使用于不潮湿的居家环境而设计的；其操作温度范围为 10–40° C (50–105° F)。

■ 避免将 BeoSound 9000 放置于受日晒或人工灯光（如：聚光灯）的直接照射处，也不能将其放置于靠近产生电气噪音的物件（如：调光器），因为这样会降低遥控器的敏感度。

■ 将 BeoSound 9000 放置于空气流通的位置，并且确保在 BeoSound 9000 上方或前方留出足够的空间以便于玻璃门的开启，及进行近距离操作。

■ 如欲将 BeoSound 9000 挂在墙壁上，请确保使用大小、用途适当的螺钉和墙塞来支撑 BeoSound 9000 的重量（螺钉和墙塞的选择取决于墙壁的结构及其建筑材料）。如有疑问，请咨询您的 Bang & Olufsen 零售商。

■ 轻质隔墙通常由固定于垂直壁骨上的一种通常被称为干饰面内墙或壁板的石膏板构成。石膏不是支撑 BeoSound 9000 的重量的适当材料！

■ 如欲将 BeoSound 9000 挂在石膏墙上，应使用其中的一个托架，我们建议您至少使用一个方头木螺钉，且将其拧紧在垂直的壁骨上。

■ 如欲将 BeoSound 9000 挂在墙上，我们建议您用任选的缆线套管将缆线隐藏起来，见对页的图示。

■ 当您将从 BeoSound 9000 从包装盒中取出时，请夹持放置于 BeoSound 9000 两端的泡沫包装壳，以免在 BeoSound 9000 的表面上留下指纹。

如本节所示，BeoSound 9000 是为安装于多种位置而设计的。您可以将其放在特制的基座上、以不同位置放置在搁架或桌子上，或者用其中的一个任选墙托架，将其挂在墙壁上。

本节还说明如何在不同的设置情况下，为 CD 传动机构进行定中。定中对于 CD 播放机的正常运作是非常重要的！

“准备工作”一节中描述如何布置近距操作板（和显示栏）来适合您喜欢的观看位置。

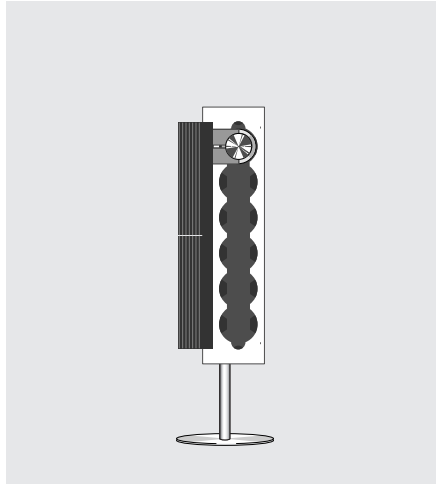


图 1：垂直放置的 BeoSound 9000。这样放置 BeoSound 9000 时，必须对 CD 传动机构进行垂直位置定中。

- 尖刺脚座适用于铺有地毯的地面
- 橡胶脚座适用于无地毯的地面。

当 BeoSound 9000 安装在基座上时，请勿抬起或搬移基座。

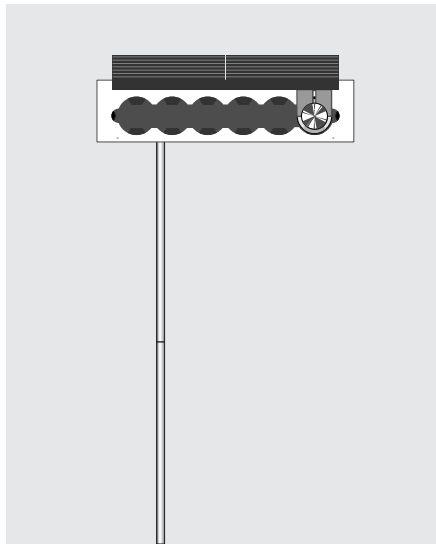


图 2：BeoSound 9000 水平地挂在墙上较高的位置。当这样放置 BeoSound 9000 时，必须对 CD 传动机构进行水平位置定中。

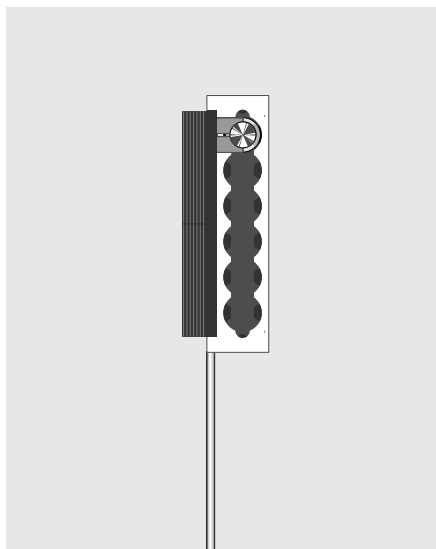


图 3：BeoSound 9000 垂直地挂在墙上。当这样放置 BeoSound 9000 时，必须对 CD 传动机构进行垂直位置定中。

注意！根据您为 BeoSound 9000 选择的安装方式，滑动式拾音头会自动移到不同的位置。如果您选择垂直放置 BeoSound 9000，拾音头将移到 BeoSound 9000 的顶端。如您水平放置 BeoSound 9000，拾音头将移到操作板的旁边。

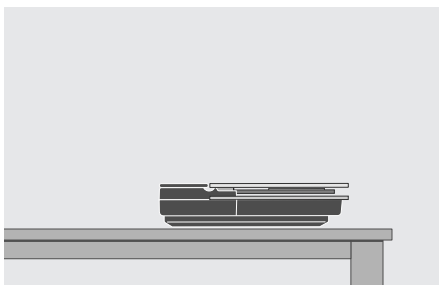


图 4：将 BeoSound 9000 平放在如桌子或搁板等平面上。当这样放置 BeoSound 9000 时，必须对 CD 传动机构进行平放位置定中（工厂设置）。

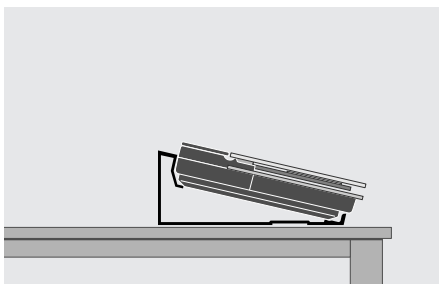


图 5：BeoSound 9000 斜放在桌面或搁板等平面上。这样放置 BeoSound 9000 时，必须对 CD 传动机构进行平放位置定中（工厂设置）。

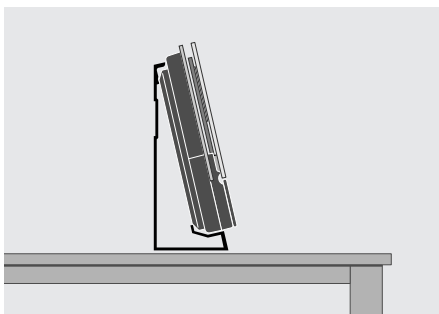


图 6：BeoSound 9000 几乎竖直地放在桌面或搁板等水平平面上。这样放置 BeoSound 9000 时，必须对 CD 传动机构进行水平位置定中。

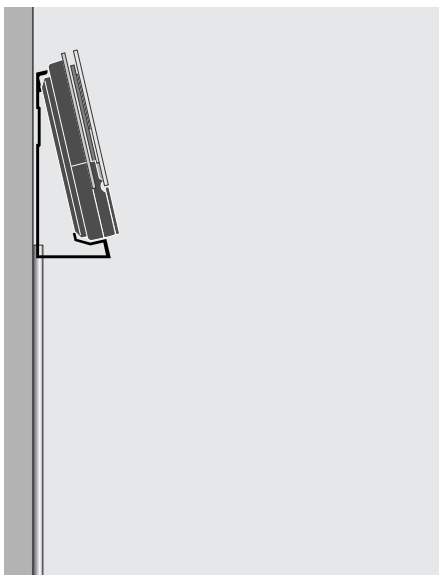


图 7：BeoSound 9000 几乎垂直地挂在墙上较低的位置。这样放置 BeoSound 9000 时，必须对 CD 传动机构进行水平位置定中。



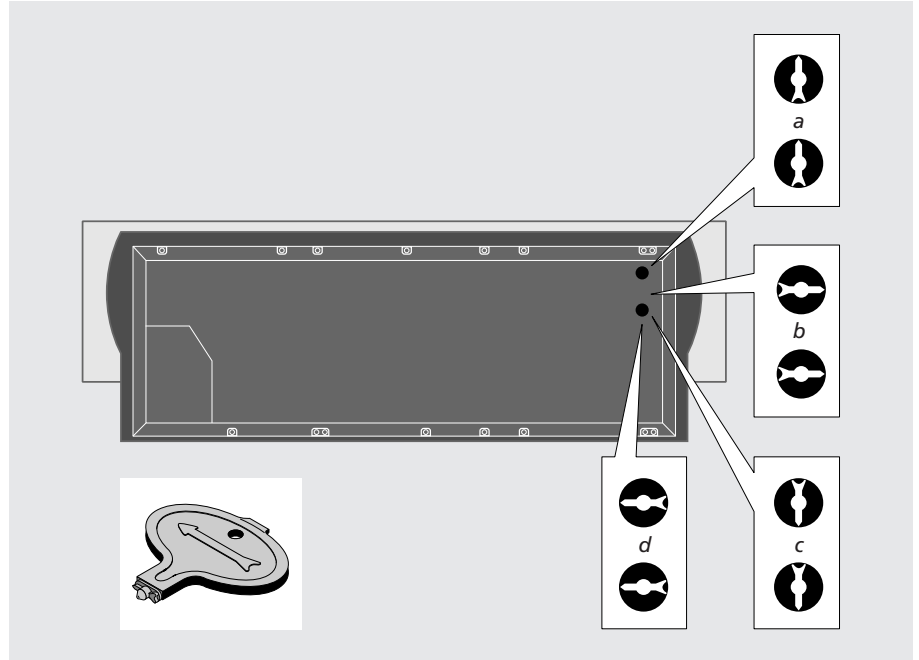
## 为 CD 传动机构进行中心定位

为了使 CD 播放机防意外震动和轻微碰撞，BeoSound 9000 传动机构是由弹簧悬挂的。对 CD 传动机构进行中心定位，便可调整悬挂弹簧的张力，使其适合不同放置方式。

正确地调整弹簧悬挂对 CD 播放机的正常运作是非常重要的！

两个调整孔中的弹簧悬挂系统有四个不同的位置设置：

- a) 当 BeoSound 9000 如图 6、7 所示放置在托架上时，请使用此设置。
- b) 当 BeoSound 9000 如图 1、3 所示，放置在基座或垂直地挂在墙壁上时，请使用此设置。
- c) 当 BeoSound 9000 如图 2 所示，横向地挂在墙壁上时，请使用此设置。
- d) 当 BeoSound 9000 如图 4、5 所示，平放在桌面上或托架上时，请使用此设置。该设置为工厂设置。



### 如何对弹簧悬挂系统进行定中

跟基座和托架附送的小的塑料工具就是以下操作必须使用的工具：

- > 找出 BeoSound 9000 的底板上的两个调整孔。
- > 用小工具的凿子形的一端撬起两个小的塑料塞。
- > 将工具的另一端（箭头形一端）插入调整孔中，然后旋转工具使每个孔中的箭头指向正确的方向。
- > 完成之后再塞上两个塑料塞。

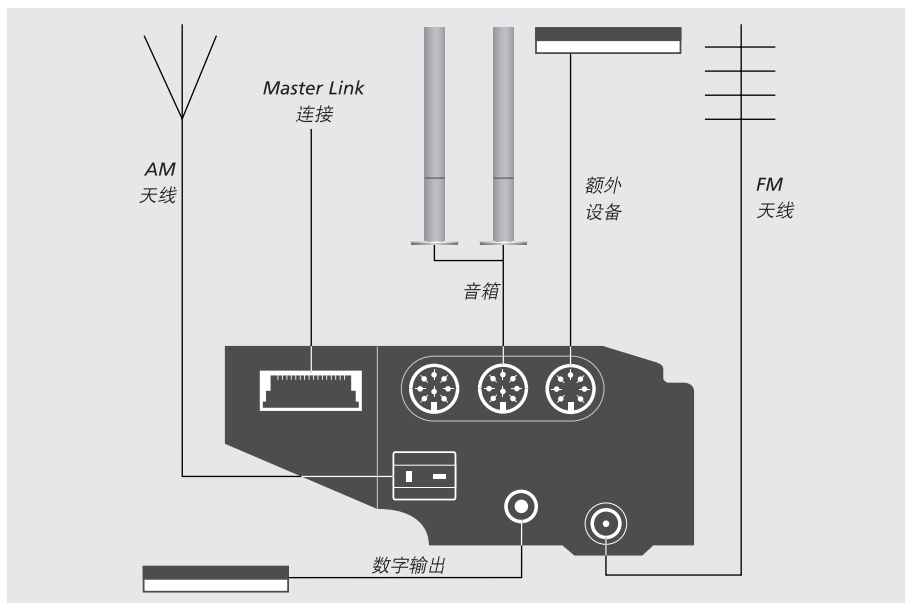
除了平放和几乎平放的位置外，所有其它位置在调整完成后，孔中的箭头都必须朝上。在平放位置（工厂设置），箭头必须指向 BeoSound 9000 的中心。

## 连接缆线

可将 BeoSound 9000 设置为独立使用，或通过 Master Link 缆线将其连接上 Bang & Olufsen 视频系统。可使用 BeoSound 9000 后面的 Master Link 插座来将播音分配到任何您喜欢的房间。

在确定插座位置时，请用插座板上的示意图和标签作为参考。

在完成连接缆线之前，请勿接通 BeoSound 9000 的电源。



### 天线连接方法

为了使广播电台的接收效果达到最佳，您必须使用正确的天线（FM 和 / 或 AM）或缆线网络连接。请征求 Bang & Olufsen 零售商的意见。

- > 将您的 FM 信号连接上标有 FM 字样的插座；如您有 AM 信号，将其接上标有 AM 字样的插座。
- > 如使用室内天线（无论是 FM 偶极天线或是 AM 环路天线），先调准您要收听的广播电台，然后将天线沿水平方向转动，直至达到最佳的信号接收效果为止。

### 音箱

您可以用音箱的《用户指南》上提到的回路的方式将信号从一个音箱传到另一个音箱，或者您也可以将两个音箱分别插入两个插座中。

- > 将您的有源 Bang & Olufsen 音箱连接上标有 PL 字样的插座。

别忘记将有源音箱上的 L • R • LINE 开关分别拨到相应的 L 和 R（左和右频道）的位置。

### 额外设备

AUX 插座是供您连接如磁带录音机或电唱机（配有内置前置放大器）等设备之用。但是，由于该插座不能传输数据链路信号，因此您不能通过遥控器来操作所连接的设备。但您可以选择 A.AUX，然后在额外设备的近距操作板上进行操作。

- > 将您的额外设备连接上标有 AUX 字样的插座。

### Master Link 连接方法

您可以将一个视频系统或 BeoLink 系统连接上 Master Link 插座，从而组成一个综合 AV（音频/视频）系统。该 AV 系统可以设置在一个房间，或分开设置在两个不同的房间。

BeoLink 系统中的 Master Link 连接也可以用来将声音分配到家中的其它房间。欲知详情，请与您的零售商联络。

- > 使用 Master Link 缆线，将一端接上 BeoSound 9000 上标有 ML（Master Link）字样的插座，并且将另一端接上电视机上相应的插座。

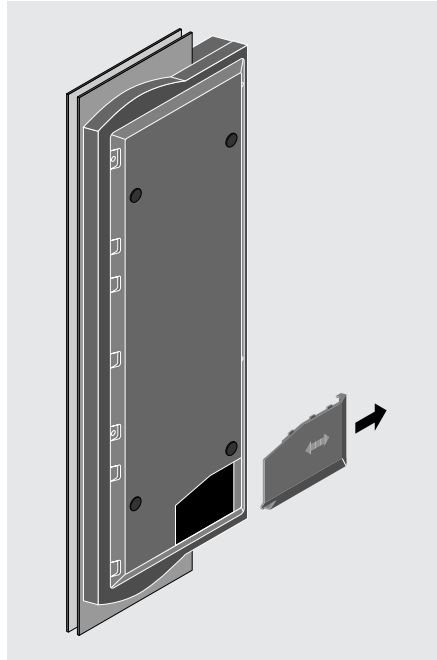
注意！欲知除独立使用设置之外的其它设置的详情，请参阅“BeoSound 9000 与视频系统配套使用”一章。

## 数字输出

标有 DIG. OUT 字样的插座运载由 CD 播放机发出的信号，以供连接数字设备（仅是输出设备）之用。

## 电源的连接方法

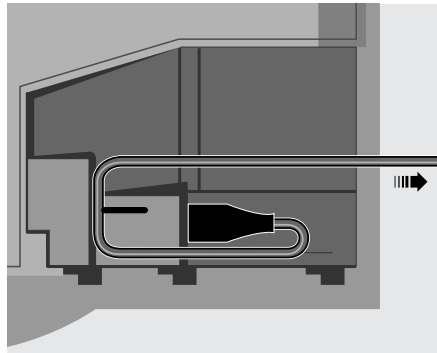
将电源线插上标有 ~ 字样的插座。完成所需的连接后，盖上盖子来隐藏插座。



取下 BeoSound 9000 底板上的插座盒的盖子以便使用其中的插座。该插中有电源线插座。

插座盒的盖子上有两个打了排孔的部分，您可以撬掉其中的一个，将缆线穿过其中一个穿孔。选择一个位置适合于您的设置的穿孔。

如您将 BeoSound 9000 设置在基座上，（见“如何设置 BeoSound 9000”一章），则必须使用不同的插座盖。该插座盖跟基座提供。最后，为 BeoSound 9000（和您系统中的其它设备）接通电源。



由于安全原因，在将电源线从插座盒中带出之前，请按图中所示的方法先其固紧。

## 准备工作

完成设置后，就开始可以使用 BeoSound 9000。

为了确保可以随时使用时钟和定时命令设置，应将 BeoSound 9000 保持在待用状态。

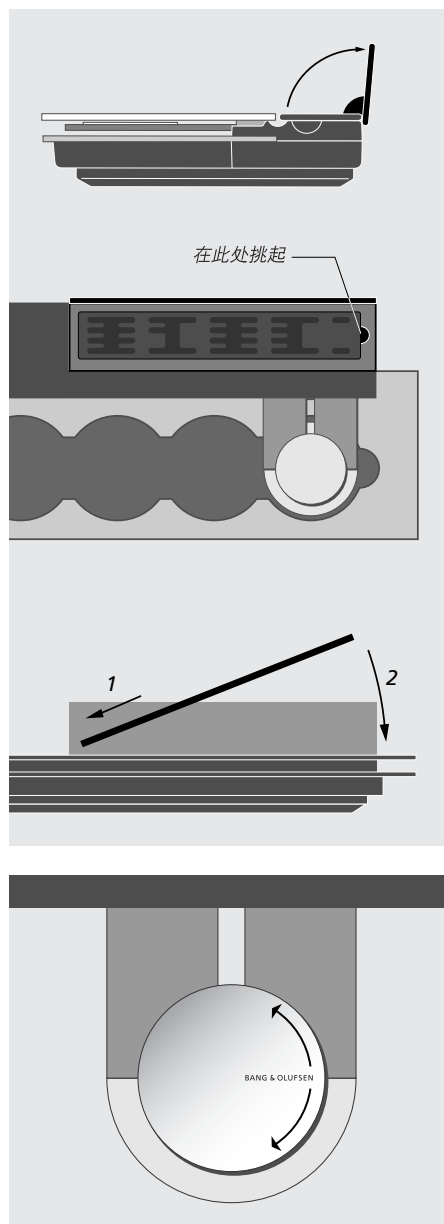
### 近距离操作板

为方便您阅读显示的信息，您可以转动近距离操作板（及显示栏）：

- > 切断电源。
- > 打开近距离操作板的盖子。
- > 在标记处，插入手指将操作板挑起。取出操作板并将其旋转到适当的角度，然后再将其插回原处（先插接头）。

当您打开 BeoSound 9000 时，显示栏中出现一个小红灯，表示系统已在待用状态，随时可供使用。

- > 按下装碟钮来打开玻璃门。
- > 取下 CD 夹后面的纸板条和泡沫包装（这些物品是为了在运送设备时保护 CD 驱动器和玻璃门而附加的）。



为了确保 Bang & Olufsen 的名称总是横向（不是上下颠倒），您可以转动 CD 夹盖（带有 Bang & Olufsen 名称）。

# 时间设置

BeoSound 9000 配备一个显示时间、日期和年份的内置时钟。

如欲使用在随后几页上描述的定时命令功能，您必须首先确保 BeoSound 9000 内置时钟的时间设置是准确的。

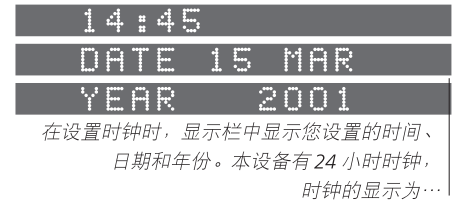
您可以检查显示栏中的时间显示，以确保时间的设置是准确的。如果时间的设置不准确，您可以在使用定时命令的过程中更改时间设置。您也可以对 BeoSound 9000 进行设置，使其即使在系统处于待用状态的情况下，都永久地显示时钟。

## 内置时钟的使用方法

如果您希望 BeoSound 9000 显示正确的时间并使用不同的定时命令功能您必须首先设置内置时钟。

<b>CLOCK</b>	按下来呼出内置时钟
▲	按下来设置时间、日期或年份
▼	
<b>OK</b>	按下来接受新的数值并显示下一显示项目。为日期和年份重复该设置步骤
<b>CLOCK OK?</b>	一旦完成设置或更改了年份， <b>CLOCK OK?</b> 字样会在显示栏上显示
<b>OK</b>	按下来储存新的时钟设置
<b>CLOCK</b>	按下来显示时间
<b>CLOCK</b>	按下来显示日期和年份
<b>若要永久地显示时间...</b>	
<b>CLOCK</b>	在 Date 和 Year 显示时按下即可显示时间及 ON，如 14:40 ON
<b>CLOCK</b>	再按一次来删除时间的永久性显示，如 14:41 OFF

如果在设置时钟的过程中输入错误或改变了主意，只需按下 **CHECK -** 钮就可以重新开始。



...	JAN	为	一月份
	FEB	为	二月份
	MAR	为	三月份
	APR	为	四月份
	MAY	为	五月份
	JUN	为	六月份
	JUL	为	七月份
	AUG	为	八月份
	SEP	为	九月份
	OCT	为	十月份
	NOV	为	十一月份
	DEC	为	十二月份

显示与其它功能或操作有关的信息时会打断时间显示，但是显示栏总会恢复显示时间。

## 在指定的时间开始或停止播放

您可以使 BeoSound 9000 在一天或一周内在特定的时间开始或停止播放。

BeoSound 9000 可储存多达 15 个这样的可以用来如在早上播放您最喜欢的 CD 或广播电台将您唤醒的定时命令。

如欲让 BeoSound 9000 如在晚上比如说在晚上特定的时间停止播放，您只需设置一个以 STANDBY（待用状态）为讯号源为信号源的定时命令。

如您为星期一、二和星期四设置了定时命令时，那么定时命令只会在每星期的这几天执行。

如果您在一个完全综合的 Bang & Olufsen 设置中使用 BeoSound 9000（见“*BeoSound 9000 与视频系统配套使用*”一章），您就必须通过电视机将定时命令功能设置为 ON 或 OFF。BeoSound 9000 的显示栏中将显示 TV OPERATED 字样。

### 设置一个定时命令

对于一项定时进入待用状态的设置，BeoSound 9000 所需要的信息仅为您想让其停止播放的时间，以及执行次数。一旦您选择了待用状态定时命令，显示栏中将出现提示您输入停止播放时间的显示。

<b>TIMER</b>	按下来开始编制设置值
▲	按下来为定时命令选择信号源或选择一个定时进入待用状态命令
▼	
<b>OK</b>	按下来接受所选的信号源  然后编制您想定时命令开始及停止播放的时间…
▲	重复按这两个按钮，直到您找到您想定时命令开始播放的准确的时间
▼	
<b>OK</b>	按下来接受定时开始播放命令

用 ▲ ▼ 和 OK 钮重复以上程序即可为定时命令编排停止播放的时间。

如您在设置定时命令的过程中改变了主意，只需按下 CD 或 Radio 等一个信息源钮，即可撤销编制定时命令功能。您在设置定时命令的过程中，按下 CHECK 钮即可退回到上一个步骤。

在为可使用的信号源编排定时命令时，您必须选择在哪个电台/频道上编排定时命令。当您为收音机选择电台时，您最后一次收听的电台会出现。对于电视和卫星，1 号频道将会作为您的第一选择出现。

选择电视和收音机等广播信号源时，您只能选择已储存的电台/频道。

#### 使用您 Beo4 遥控器…

- > 将红色按钮按下 1.5 秒钟以上，直到显示栏出现 **TIMER?** 字样
- > 按 **GO** 钮来继续。在定时过程中，按 **GO** 钮、▲ 和 ▼ 钮，以及 **0-9** 数字钮来浏览并选择不同的选项。

## 为某一天设置定时命令

如您只想为某一天编制定时命令，则必须在定时命令菜单中选择“Single date”选项。

▲	在菜单上选择 <i>single date</i> 选项，显示栏中出现
▼	SINGLE DATE? 字样
<b>SINGLE DATE?</b>	
▲	按下来显示您想定时命令执行的日期
▼	显示屏上出现该日期
<b>DATE 15 NOV?</b>	
▲	按下来接受您的选择
▼	
<b>OK</b>	
	按下来储存您编制的定时命令并回到正常的信号源操作
<b>TIMER STORED</b>	
	该显示表示您已将设置值储存

如您选择 *SINGLE DATE*，显示栏上的 *DATE* 字样和今天的日期将提示您在下一年中选择一个日期。

## 设置一个每周执行的定时命令

若您想编制一个每周执行定时播放或定时进入定时状态的每周执行命令，您必须在定时命令菜单中选择“Days”选项。当您选择 *DAYS* 选项时，显示栏中将出现填入您要系统周日执行定时命令的日子的提示：

▲	从菜单上选择 Days 选项，显示栏中出现 DAYS? 字样
▼	
<b>DAYS?</b>	
<b>OK</b>	
	按下来呼出供您为要编制的定时命令填入生效日期的显示
▲	按下来选取周中一日
<b>FRI? M_WT</b>	
▼	按下来排除周中一日
<b>OK? M_WTF_S</b>	
	当您完成了整个星期的选择后，显示栏将出现储存您输入的定时命令设置值的提示
<b>OK</b>	
	按下来即可储存您输入的设置值
<b>TIMER STORED</b>	
	该显示表示您已将设置值储存

当您设置 *BeoSound 9000* 执行所选的、即将到来的周日的定时命令时，这些周日则以缩写形式出现：

MON 为 周一  
TUE 为 周二  
WED 为 周三  
THU 为 周四  
FRI 为 周五  
SAT 为 周六  
SUN 为 周日

编制每周定时命令的显示包括您所选的周中一日的第一个字母 ( *M*、*T*、*W*、*T*、*F*、*S*、*S* ) 和画底线的 ( *—* ) 您没有选择的日子。

注意！显示屏所示的信号源清单含有 *N.MUSIC* ( 存储于您的 PC 计算机上的音乐声轨 ) 和 *N.RADIO* ( 因特网上的电台网站 )。如您的 *BeoSound 9000* 已连接上 *BeoLink PC 2*，并且拥有上网设施，您就可以使用这些信号源。

## 检查或删除定时命令

您可以查阅每个定时命令的编制内容或者将其完全删除。

<b>CHECK</b>	按下来检查您的定时命令
▲ ▼	按下来显示定时命令的编号和每个定时命令使用的信号源
<b>OK</b>	重复按此按钮来显示某一命令编制的详细内容
<b>OK?</b>	在显示栏显示 OK? 字样时…
▲ ▼	按下来显示 NEXT? 字样以便查阅下一个定时命令的输入值
<b>OK</b> <b>NO MORE</b>	按下来显示下一个输入值，如果没有其它定时命令输入值，NO MORE 字样将会出现在显示栏中
<b>CLEAR</b> <b>CLEARED</b>	在显示与定时命令编制的有关的信息时，按删除按钮，- CLEARED 字样将会在显示栏上显示

```
1?  RADIO 12
20:00 - - 21:00
MT_ _FS_
```

第一行以数字编号顺序显示定时命令输入，以及有关的信号源和电台编号，第二行是开始及停止播放时间的显示；第三行显示的是为哪几个周日设置了定时命令。这是一个开-关控制编制。删除设置值在所有以上的三种情况下都可以进行。



## 激活定时命令功能或使其失活

无论直接连接上 BeoSound 9000 或通过 BeoLink 与设备连接的音箱是否激活，您为 BeoSound 9000 编制的定时命令都会执行。该定时命令的 ON/OFF 功能决定定时播放是否经过音箱放音。

## 为定时命令功能选择生效房间

您必须将定时播放功能拨到 ON，方能在音箱所在的、您想收听定时播放的一个或多个房间，收听其播放。如您将定时播放功能设为 OFF，音箱就会静音。

以此推理，如您将 BeoSound 9000 旁边的音箱设为 OFF，将卧室里的额外的音箱设为 ON，定时命令会执行时，您将会从卧室中的额外音箱收听其播放。

*但是，如果所有连接上 BeoSound 9000 和相连接的系统的音箱的定时命令功能都被设为 OFF，定时命令则不会生效。*

### ON/OFF

按下来切入音箱，再按即可将音箱切出

### TIMER ON

当您首次按下 ON/OFF 按钮时，根据您先前做出的设置，显示栏上将显示 TIMER ON 或 TIMER OFF 字样

### TIMER OFF

## 播放 CD

在 BeoSound 9000 装入 1–6 张 CD 后，即可开始播放您的 CD。

当您按下 CD 钮开始播放时，在拾音头下的 CD 就会从头开始播放。




您可以在不同的 CD 和不同的声轨间切换，以编制您喜欢的声轨播放序列。

当第一张 CD 的播放结束后，拾音头将自动滑到下一张已装机的 CD，并开始播放。

如您选择收听另外一个信号源，CD 播放机便会自动停止播放。

### 装入 CD

使用 BeoSound 9000 前面的装碟钮，即可装入或取出 CD。

-  按下来打开玻璃门
-  按下来关闭玻璃门
-  按下来关闭玻璃门并开始播放

如果您忘了关玻璃门，五分钟后它将自动关闭。当 BeoSound 9000 暂停或停止播放时间超过 30 分钟，它就会自动进入待用状态。

如果玻璃门打开而拾音头是在您想取出的 CD 的上面时，您只需按下另一 CD 匣前方的 CD 快选钮即可将拾音头移开。

会记录下您要求的 CD 匣是否是空的，并且直到您再次打开玻璃门之前，拾音头对该 CD 匣的状态记录不会改变。



装 CD 时，带有文字的一面必须朝向您。用手指夹持 CD 的边缘，将 CD 朝操作板的方向插进 CD 匣。将 CD 从匣中取出时，夹持其边缘向前轻轻一推即可使其脱离 CD 匣。

## 播放 CD

您想播放某一张 CD 时，按下 CD 匣旁边的 CD 快选钮 \* 即可。拾音头将移向您所选的 CD，并开始播放。

<b>CD</b>	按下来播放 CD	在您使用 BeoSound 9000 CD 播放机时，所有已装碟的 CD 匣旁边的红色指示灯会发亮。
<b>▲</b>	按下来播放下一张 CD 上的声轨	如果您选择播放一个 CD 序列，即使您已装入六张 CD，只有您选取的 CD 旁边的指示灯会发亮。
<b>▼</b>	按下来再次播放同一个声轨或按两次来播放上一个声轨	
<b>PAUSE</b>	按下来暂停播放	
<b>CD</b>	按下来恢复播放	
<b>VOL ^</b>	按下来增大音量	
<b>VOL v</b>	按下来减弱音量	
<b>MUTE</b>	按下来使音箱静音	
<b>MUTE</b>	再按下即可恢复放音	
<b>•</b>	按下来使设备进入待用状态	

\*CD 快选钮也可以用来浏览 CD 上的声轨。按下来一次来选择 CD；重复按即可逐一浏览所选 CD 上的声轨。

## 以不同方式播放 CD

您可使 BeoSound 9000 按您指定的顺序播放您最喜欢的 CD，或以随机顺序播放您的 CD 以得到不同的收听感受。

每次将一张 CD 包括进一个序列中时，其 CD 匣旁的红色指示灯会发亮。

您可以混合使用 RANDOM 和 EDIT 功能，并以随机的顺序播放您最喜欢的音轨。您亦可以将这两个功能与 SELECT 功能相结合，选择以随机顺序只播放如两张 CD 中的声轨。

欲知 EDIT 功能的详情，请参阅“只播放您最喜欢的 CD 声轨”一章。

### 选择一序列的声轨

选择功能允许您选择您要听的 CD 播放序列。您所选择的 CD 将会以数字的先后顺序开始播放。

<b>CD</b>	按下来开始播放一张 CD
<b>SELECT</b> <b>SELECT DISC</b>	按下来显示 SELECT DISC 字样
	按下您想包括进播放序列中的 CD 旁边的快选钮…
<b>SELECT</b>	按下来删除播放序列并开始播放全部的六张 CD
<b>CLEAR</b>	按下来删除该播放序列
若您不想播放已被包括进播放序列中的 CD …	
<b>SELECT</b>	按下来删除一张 CD*，并…
	…按下您想删除的 CD 旁边的快选钮

如欲收听未被包括进播放序列中的 CD，您只需按下该 CD 匣旁边的快选钮，播放便会立刻开始。

### 以随机顺序播放 CD 和声轨

使用随机播放功能可按随机的顺序播放 CD 及单张 CD 上的声轨。而且所选的 CD 和声轨系列也可按随机顺序播放。

<b>CD</b>	按下来播放 CD
<b>RANDOM</b> <b>RANDOM ON</b>	按下来显示 RANDOM ON 字样并启动随机播放功能
<b>RANDOM</b> <b>RANDOM OFF</b>	按下两次来显示 RANDOM OFF 字样并撤销随机播放功能

\* 注意！从您按下 SELECT 钮时起，SELECT 选项的生效时间为 25 秒钟。如果在 SELECT 选项自动撤销之后按下一个快选钮，您所选的光盘则会立刻开始播放，并超越您的播放序列。其播放结束后，BeoSound 9000 将继续播放您先前所选的序列。

## 只播放您最喜欢的 CD 声轨

使用编辑功能您可以为任何一张 CD 编排声轨系列，并永久地将它们储存。编辑一张 CD 指的是如右侧所描述的，当您扫描一张 CD 时，对 CD 上的每一个声轨作出是否将其包括在声轨系列中的决定。

CD 播放机将播放每个声轨开头的 15 秒钟。显示栏中将显示您正在播放的声轨的编号。在 15 秒钟的播放中，您必须决定是否将该声轨包括进声轨系列中。一旦您按下两个按钮中的任何一个，CD 上的下一个声轨将开始播放\*。

### 选择并储存一系列的声轨

在您开始编制您自己的声轨系列之前，必须首先开始播放 CD。

<b>CD</b>	按下来播放 CD
<b>EDITING</b>	按下来扫描该 CD
<b>EDITING?</b>	EDITING? 字样在显示栏中显示
<b>OK</b>	按下来开始扫描声轨
<b>▲</b>	按下来将一个声轨的编号包括进声轨系列中，或…
<b>▼</b>	…按下来将该声轨编号从系列中删除
<b>EDITING OK</b>	当您最后一个声轨包括进或将其排除后，EDITING OK 字样出现
<b>OK</b>	按下来接受该声轨系列

### 如欲删除一系列声轨…

	选择您想删除其声轨系列的 CD …
<b>EDITING</b>	按下来呼出编制选项
<b>CLEAR</b>	按下来删除该声轨系列

### 激活声轨系列播放或使其失活

每当您将一张经过编辑的 CD 装机时，显示栏上只会显示已被选择的声轨。这些声轨按其编号的先后顺序播放。但是您也可以选择收听整张 CD。您亦可以删除您的声轨系列，从而每次都收听整张 CD。

<b>CD</b>	按下来播放 CD
<b>EDIT</b>	按下来开始播放编辑过的声轨
<b>EDIT ON</b>	EDIT ON 字样出现
<b>EDIT</b>	按此按钮两次来播放整张 CD 及撤消 EDIT 功能
<b>EDIT OFF</b>	EDIT OFF 字样出现

如在编辑过的 CD 正在播放时取消编辑功能，所有在目前声轨编号之后的声轨都会播放。如您不将编辑功能取消，即使在待用状态下，该功能仍会生效。

\* 注意！如您在 15 秒钟的播放中，没有包括或排除任何声轨，CD 播放机将自动将该声轨包括进声轨系列当中。如果您在完成对 CD 上所有声轨进行的扫描、选取或删除之前撤消 EDITING 功能，剩余的声轨将被为非选取声轨处理。

## 为您的 CD 命名

为了方便区分各张 CD，您可为它们命名。此后，在您将 CD 装机时，其名称便会在显示栏中显示。

您可以在您的 BeoSound 9000 上储存多达 200 个名称。每个名称可最多含有 12 个字符，这包括数字在内。如果未为 CD 命名，其声轨编号、声轨播放时间或已播放时间则会在显示栏上出现。

您可以在显示栏上呼出 CD 名称清单。

### 命名一张 CD

您要命名的 CD 必须是在 BeoSound 9000 中播放。如果该 CD 已经过命名，您可以更改或删除其现有的名称，或者按下 CD 按钮，即可撤消命名功能。

<b>CD</b>	按下来播放 CD
<b>NAMING</b>	按下来呼出命名功能。
<b>A</b> _____	“A”在第一个字符的位置上闪亮
<b>▲</b>	按下来逐个显示所有的字符
<b>▼</b>	
<b>OK</b>	按下来移到下一个字符，重复按此按钮来储存该名称，或…
<b>CD</b>	在您为 CD 或声轨系列命名时，按此按钮来自动地储存名称或撤消命名功能

#### 如欲删除 CD 的名称…

- > 按下 **NAMING** 按钮来启动命名功能。
- > 按下 **CLEAR** 按钮来删除其名称。
- > 按下 **CD** 按钮来回到正常的信号源操作。

#### 命名功能也可以通过 Beo4 遥控器启动…

- > 将蓝色按钮按下 1.5 秒钟以上，直到 **NAMING?** 字样在显示栏中显示。
- > 按 **GO** 按钮，并使用 **▲** 和 **▼** 按钮来选择字符。
- > 选好字符后，按下 **GO** 按钮不放直到储存功能显示。
- > 按 **GO** 按钮来接受该名称或按 **EXIT** 按钮来撤消 CD 命名程序。

### 呼出 CD 名称清单

在该清单显示时，您可以同时删除 CD 的名称和任何已储存的声轨系列。

<b>CD</b>	按下来播放 CD
<b>NAMING</b>	按下来呼出命名清单，
<b>CD LIST</b>	CD LIST 字样短暂地出现，
<b>GLENN MILLER</b>	然后正在播放的 CD 名称会出现，如 GLENN MILLER
<b>▲</b>	按下来逐一浏览 CD 名称，
<b>▼</b>	或回到先前浏览过的名称单上
<b>CLEAR</b>	在适当的名称显示时，按此按钮来将其删除
<b>CD</b>	按下来回到正常的信号源操作

如果拾音头下的 CD 已经过命名或编辑，在您呼出 CD 名称清单时，该 CD 的名称及编号会在显示栏中显示。如果拾音头下的 CD 未经命名，CD 名称清单显示，您需要按 **▲** 或 **▼** 按钮来显示一个名称或编号。

如果您试图为多于 200 张 CD 命名或编排声轨序列，显示栏将出现 **CD LIST FULL** 字样，您必须在加入新的一项之前，删除一项输入。

注意！如 BeoSound 9000 的选项设置为 Option 1，那么就只能通过 Beo4 遥控器来为 CD 命名。欲知有关选项设置的详情，请参阅第 33 页上的说明。

## 为 CD 定位

如欲提高您的视觉享受，您还可以为每张 CD 选择特定的存储位置，从而使 CD 上的图案设计和文字的展示形式达到您的满意。

当您为每张 CD 制定一个默认存储位置时，BeoSound 9000 会记住这些位置。无论您取出、装入 CD 多少次，在 CD 停止转动后，它们都会回到其默认位置\*。

### 手工装入并调整 CD 位置

装入 CD 后，即可以手工调整 CD 的位置。现在您可以将拾音头移到该 CD 上并使用定位功能来您选择的储存位置。

按下 CD 旁的的快选钮来移动拾音头…

**SELECT**      按下来选择您想定位的 CD

**SELECT**      在 CD 播放时，按此钮来储存该位置

**POSITION OK?**      POSITION OK? 字样显示

**OK**      按下来储存您为装机所选择的定位

为所有装机的 CD 重复此步骤…

### 删除默认位置

如欲删除一张 CD 的默认位置设置，需将拾音头移到该 CD 上。

**SELECT**      按下来选择您想删除其默认位置的 CD

**SELECT**      按下来呼出定位功能，以便删除其默认位置

**CLEAR**      按下来删除默认位置

\* 注意！有些 CD 不含 BeoSound 9000 储存其位置所需的信息。因此，可能出现 BeoSound 9000 不能将 CD 保留于您为其选择的储存位置的情况。但您还是可以播放该 CD。

## 显示 CD 信息

通过 BeoSound 9000 显示栏您可以得知有关正在播放的 CD 的三种不同的信息：

- 名称 \*
- CD 和声轨的编号
- CD 编号和声轨已播放的时间

如欲切换显示项目，您必须在 CD 播放时重复按 OK 钮。

### 切换不同的显示项目

您所选的有关 CD 的信息会持续在显示栏中显示，只有当您在 BeoSound 9000 的操作板上进行其它操作时，显示才会暂时消失。这时，与该操作相关的信息会在在显示栏上显示不长的一段时间。

<b>CD</b>	按下来播放 CD
<b>OK</b>	重复按此钮来改变 CD 显示信息

GLENN MILLER	
CD 3	2:35
CD 3	10

显示栏中显示的是 CD 的名称、CD 和声轨的编号，以及 CD 的编号和按分钟和秒钟计算的目前声轨的已播放的时间。

\* 注意！您必须先为 CD 命名，显示栏中才能显示其名称。欲知详情，请参阅“命名您的 CD”一章。



## 播放其它信号源

将额外设备连接上 BeoSound 9000，您就可以通过与 BeoSound 9000 连接的音箱收听外部信号源的播放。但是所有的控制操作都必须在您所连接的额外设备上进行。

您可以通过 AUX - 插座将在 BeoSound 9000 上播放的信号源、CD 或电台节目录制到声频磁带或其它可使用的媒体。录制功能必须通过额外设备的控制装置执行。

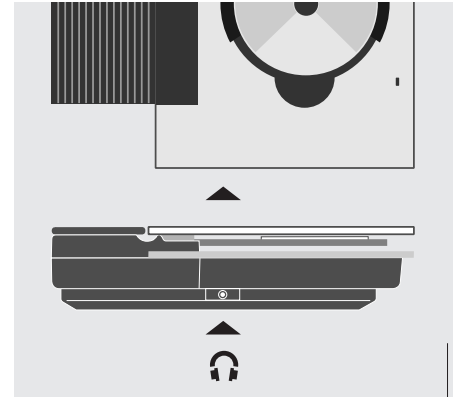
### 收听外部信号源的播放

在您通过 BeoSound 9000 收听外部信号源的播放时，您仍可使用与音响有关的功能，请参阅“调整及储存音响设置”一章。

如您在将 BeoSound 9000 的播音录制到录音磁带上，除了您正在录制的信号源以外您将不能收听 CD 或电台等其它信号源的播放。若在录制过程中，切换信号源，新的信号源的播音便会被录制到您的录音磁带上。

<b>A. AUX</b>	按下来选择额外设备
<b>VOL ^</b>	按下来增大音量
<b>VOL v</b>	按下来减弱音量
<b>MUTE</b>	按下来使音箱立刻静音，再按下即可恢复放音

额外设备必须连接上 BeoSound 9000 机背上的 AUX 插座。您将可以通过数字输出插座将 BeoSound 9000 的数字信号录制到数字录音机上。欲知详情，请参阅“缆线的连接方法”一章。



将耳机连接上 BeoSound 9000 侧面下面的插座上。

## 使用收音机

您必须首先调谐您要储存的电台并用它们本身的节目编号将其储存，方能收听收音机的播放。

您可以随时更改您的电台编号，而非只可在调谐过程中进行更改。

您可以最多储存 60 个广播电台，并可以为它们选择简短的名称。欲知详情，请参阅“为广播电台命名”一章。

### 预设广播电台

让 BeoSound 9000 调谐您的广播电台，以确保您收到所有可接收的电台。一旦找到一个电台，如果其接收效果不理想，您可以对其进行微调。

<b>RADIO</b>	按下来打开收音机
<b>TUNE</b>	按下来启动调谐功能
<b>AM/FM</b>	按下来选择 AM 或 FM，从一个切换到另一个，显示栏中的显示会提示您选择了哪一个
▲ ▼	按下来在频率波段上往上或往下搜索电台
<b>OK</b>	按下来接受您搜索到的电台
<b>P. NO.</b>	按下来更改显示的节目编号
▲ ▼	按下来向上或向下选择一个节目编号
<b>OK</b>	按下来储存新的电台节目
<b>STORED</b>	STORED 字样在显示栏中出现

如果一个电台需要微调，或者您希望对广播节目进行单声道和立体声的切换，请参阅“优化电台音响”一章。

### 删除预设电台

您可以使用 CLEAR 功能来删除其中一个预设电台。

<b>RADIO</b>	按下来打开收音机
▲ ▼	按下来在往上或往下搜索一个节目编号
<b>CLEAR</b>	按下来删除该节目
<b>OK</b>	按下来确认删除该电台节目
<b>CLEARED</b>	CLEARED 字样将会在显示栏中出现

## 优化收音机的音响效果

如果广播电台调谐后的接收效果不佳，原因可能是该节目需要微调。

您亦可通过选择单声道或立体声接收方式来调整到您满意的音响效果。

### 对电台节目进行微调

微调功能让您可以缓慢地浏览频段，或对接收效果不良的节目进行轻微的解谐。

<b>RADIO</b>	按下来打开您要微调的广播节目
<b>RADIO 11</b>	最后一次播放的广播节目的编号显示，如 11
<b>TUNE</b>	按下来显示其频率如，
<b>P11 88.4</b>	88.4
<b>TUNE</b>	按下来呼出微调功能
<b>FINE 88.4</b>	显示会表示您现在可以开始微调该电台
▲ ▼	按下来向较高或较低的频率微调该电台
<b>OK</b>	按下来接受微调过的电台
<b>OK</b>	再次按下来储存电台和节目编号

一旦完成对电台的微调，您可在储存该电台之前，为其选择一个不同的节目编号。欲知详情，请参阅“预设广播电台”一章。

### 单声道/立体声接收

如果立体声信号不够强，无法产生可接受的立体声播音，BeoSound 9000 会自动切换到单声道播音。如欲使用手工方法选择单声道播音，您可以超越此自动功能。

<b>RADIO</b>	按下来打开有关的广播电台
<b>TUNE</b>	按下来选择调谐功能，并重复按此按钮直到单声道/立体声接收的设置显示为止
<b>STEREO?</b>	选项在显示栏中出现…
<b>MONO?</b>	
▲ ▼	按下来在单声道或立体声设置间进行选择
<b>OK</b>	按下来在节目编号上储存新的调谐结果

## 为广播电台命名

您可为所有已存储的电台命名。名称的选择完全随君所欲。

在为电台命名时如果出现错误或者改变了您的主意，只需再次按下 **NAMING** 钮，即可从头开始。

如欲删除您已输入的名称，只要按下 **CLEAR** 钮而非 **OK** 钮，即可删除您输入的名称。

### 为广播电台命名

记住有意义的电台名称，比记住没有特殊意义的电台号码容易，因此为电台命名会更实用、更方便您。当您收听某一广播电台时，其名称在显示栏中出现 \*。一旦您完成输入一个名称，并将其储存，这样每次您收听该电台时，此名称就会出现。

<b>RADIO</b>	按下来打开您要命名的电台
<b>NAMING</b>	按下来启动命名功能。十二个字符位置的第一个闪亮，表示您可以开始输入名称
<b>▲</b>	按下来逐个显示所有的字符
<b>▼</b>	按下来显示先前显示的字符
<b>OK</b>	按下来移到下一个字符位置
<b>OK</b>	按下来储存电台的名称
<b>NAMING OK</b>	<b>NAMING OK</b> 字样在显示栏中出现
<b>RADIO</b>	按下来储存该名称并撤消命名功能

您可以随时按下 **RADIO** 钮来储存您的电台名称并退出命名功能…

### 删除电台名称

若在撤消命名功能后欲删除电台的名称，您必须再次启动命名功能方能删除电台名称。如您未为您的电台命名，只要广播电台本身有播送名称 \*，该名称则会出现在显示栏中。

<b>NAMING</b>	按下来呼出命名功能
<b>CLEAR</b>	按下来删除电台名称

\* 注意! 您的 BeoSound 9000 必须配备 RDS (无线电数据广播) 系统才能传送这类名称。RDS 系统并非 BeoSound 9000 的标准部件功能，而是额外的任选件。

# 播放广播电台的节目

如前几页所述，对电台完成调谐之后，即可开始收听广播电台的节目。

## 播放收音机

当您打开收音机时，您最后一次收听的电台会开始播放，并且显示栏中显示正在播放的是哪个电台。如您已为该电台命名，显示栏中将其名称显示。

## 切换显示的信息

显示栏可以显示有关您正在收听的广播电台的四种不同的信息：电台名称或 RDS\*，电台编号及广播频率。您所选的显示信息将保留在 BeoSound 9000 的显示栏中直到您选择如下所示的其它显示项目。

<b>RADIO</b>	按下来打开收音机
▲ ▼	按下来逐个浏览您的广播电台
<b>OK</b>	按下来使设备进入待用状态

<b>RADIO</b>	按下来打开收音机
<b>OK</b>	重复按此按钮来改变收音机显示项目，以显示…
<b>CLASSIC</b>	电台名称提示
<b>RADIO 5</b>	节目编号提示
<b>P5 FM 89.9</b>	广播频率提示

## 调整及储存音响设置

出厂时所有声级均被预设为中间值，但是您可以随时对音响进行调整并储存您的设置值。

高音和低音值可任您调高或调低，您也可以根据您的收听位置通过调整音箱放音的分布等等，来调整音箱平衡。

BeoSound 9000 还配备可以随时激活或使其失活的响度功能。该响度功能可以使音乐更具有动感。这一功能补偿了人耳在收听音乐的低音音量播放时，对高、低频率所缺乏敏感性。

您随时都可以将声级重新恢复到原来的设置值。如果您改变了主意不想储存您的调整值，只需按下 BeoSound 9000 控制板上的任一信号源按钮即可。

储存的音响设置会在您每次启动 BeoSound 9000 时生效。

### 音响调整

如欲更改音响的设置值，只需呼出有关的功能，作出适当的调整然后储存新的设置值。

<b>TREBLE</b>	按下来呼出高音调整功能
<b>BASS</b>	按下来呼出低音调整功能
<b>BALANCE</b>	按下来呼出平衡调整功能
▲ ▼	按下来增加或降低高音或低音级；或调整左和右音箱之间的平衡
<b>LOUDNESS</b>	按下来查阅响度调整功能的状态 – LOUDNESS ON 或 LOUDNESS OFF。再按 LOUDNESS 按钮即可改变设置
<b>LOUDNESS ON</b> <b>LOUDNESS OFF</b>	
<b>OK</b> <b>SOUND OK</b>	按下来接受所有的音响级 – SOUND OK? 字样在显示栏中出现
<b>OK</b>	按下储存所有音响级
如未储存您的音响调整值…	
<b>RESET</b>	按下来将音响级重新设置到先前储存的设置值

<b>VOLUME</b>	<b>42</b>
<b>TREBLE</b>	<b>0</b>
<b>BASS</b>	<b>-1</b>
<b>BALANCE</b>	<b>&gt;&lt;</b>
<b>LOUDNESS</b>	<b>ON</b>
<b>SOUND OK?</b>	

前四项显示为不同音响功能可设置的音响级实例。音量调整单位是 2，调整范围为 00 到 72，高音和低音可在 -4 到 +4 之间调整；平衡设置（在此为中间值）的调整范围左右分别为 8。第五项显示为响度功能设置的实例 – ON 表示响度功能已被激活，OFF 表示该功能已经失活。SOUND OK? 字样显示是要求您储存目前音响设置的提示。

注意!当 BeoSound 9000 是在一个完全综合的设置中使用（见“BeoSound 9000 与视频系统配套使用”一章），音响可根据您的视频系统的《用户指南》中所描述的方法进行调整。在此种情况下，BeoSound 9000 的显示栏中将显示 TV OPERATED 字样。

BeoSound 9000 CD 播放机是通过 Beo4 遥控器对其进行远距控制的。

Beo4 遥控器可以执行打开收音机或 CD 播放机、切换广播电台、CD 声轨或 CD 等所有的 BeoSound 9000 主要功能。Beo4 遥控器还可以选择要播放的电台或 CD、调整音响功能、暂停播放并将设备切换到待用状态。

Beo4 遥控器可让您选择 CD 上的某一个声轨、选择要播放的特定的光盘序列、在 CD 上往前或往后搜索、启动随机播放功能和编辑顺序播放功能以及选择额外设备。



- |               |   |
|---------------|---|
| <b>RADIO</b>  | 按下来打开收音机  |
| <b>CD</b>     | 按下来打开 CD 播放机  |
| <b>▲</b>      | 逐一浏览您的广播电台，或 CD 上的声轨。在 RANDOM 字样在显示栏中显示时，按 ▲ 钮来激活随机播放功能；在该功能显示时，按 ▼ 来使其失活 |
| <b>▼</b>      |   |
| <b>0 - 9</b>  | 用数字钮输入电台编号或 CD 编号。如欲选择一个声轨，按 LIST 钮直到 TRACK 字样在显示栏中显示 *，然后用数字钮输入声轨的编号     |
| <b>◀ ▶</b>    | 按下来播放上一张或下一张 CD   |
| <b>STOP</b>   | 按下来随时暂停播放   |
| <b>GO</b>     | 按下来恢复播放 – GO 钮的功能与 BeoSound 9000 操作板上的 PLAY 钮相同                           |
| <b>LIST</b>   | 按下来显示如 RANDOM 等额外按钮或功能 *  |
| <b>RANDOM</b> |   |
| <b>GO</b>     | 按下来激活在 Beo4 显示器中显示的信号源或功能   |
| <b>∧</b>      | 将音量调高或调低；按下其正中部位即可使音箱静音；再次按下即可恢复放音  |
| <b>∨</b>      |   |
| <b>•</b>      | 将 BeoSound 9000 切换到待用状态   |

\* 注意!为了使有关的额外按钮在 Beo4 的显示器上显示，您必须先将它们加入 Beo4 遥控器的功能单上。欲知有关如何在 Beo4 遥控器上添加额外的按钮，请参阅 Beo4 的《用户指南》。

## BeoSound 9000 与视频系统配套使用

如欲将 BeoSound 9000 与 Bang & Olufsen 的视频系统配套使用，必须用 Master Link 缆线将它们连接；这就是所谓的声频/视频 (AV) 综合设置。

如您将 Bang & Olufsen 的产品相互连接，您就可以将信号源的放音分配到您家中的各个房间。

有多种不同的设置可供使用，欲知详情，请与您的 Bang & Olufsen 零售商联络。

选项的编制是综合系统设置的必备条件。如 BeoSound 9000 只连接上音箱则无需编制选项！

BeoSound 9000 与视频系统配套使用还需要您使用 Beo4 遥控器。请参阅“使用 Beo4 遥控器”一章或 Beo4 遥控器的《用户指南》。

### 一个完全综合的设置

当 BeoSound 9000 是在一个完全综合的设置中使用时，音箱是连接上视频系统，因此视频系统就会执行本指南描述的一些功能。此外，所有的遥控操作（声频和视频）必须针对视频系统进行。欲知详情，请参阅视频系统的用户指南。

播放 AV 系统中的信号源…

<b>CD</b>	按下 Beo4 遥控器上的
<b>RADIO</b>	CD、RADIO、和 TV 等信号源钮。
<b>TV</b>	

联播电台/电视播送 – 在收听广播电台播音的同时观看一个电视频道的播放…

<b>TV</b>	按下来打开电视机
<b>LIST</b>	重复按此钮直到 AV* 字样在 Beo4 的显示器中出现
<b>AV</b>	
<b>RADIO</b>	按下来打开收音机并开始联播

### 一个 AV 综合设置

在一个 AV 综合设置中，一对有源音箱连接上 BeoSound 9000。您可以通过任何一个系统的音箱随意收听任何信号源的播放。BeoSound 9000 和视频系统并不需要放置在同一房间中。

使 BeoSound 音箱播放电视、录像或卫星电视的放音…

<b>LIST</b>	按下此钮不放，直到 AV* 字样在 Beo4 的显示器上出现
<b>AV</b>	

<b>TV</b>	按下来收听电视播音、录像放音或卫星电视/广播节目
<b>V TAPE</b>	
<b>SAT</b>	

在电视机的音箱上播放收音机或 CD 的放音…

<b>LIST</b>	按下此钮不放，直到 AV* 字样在 Beo4 的显示器上出现
<b>AV</b>	

<b>RADIO</b>	按下来收听收音机广播，或…
--------------	---------------

<b>CD</b>	…按下来收听 CD 播放
-----------	--------------

\* 注意！为了在 Beo4 遥控器上显示 AV，您必须将其加在 Beo4 的功能单上。欲知如何为 Beo4 遥控器添加功能，请参阅 Beo4 遥控器的《用户指南》。



## 选项的编制

若使 BeoSound 9000 成为一个 AV 设置一部分，您必须确保其设置可与其它相连接的产品一同运作。这意味着您必须为 BeoSound 9000 编制正确的选项。

BeoSound 9000 有五个不同的选项设置：

**Option 0.** 适用于同一房间内的 AV 设置。如没有音箱（或耳机）直接连接上 BeoSound 9000，系统则会自动选择此选项。

**Option 1**（工厂设置）。适用于独立使用的 BeoSound 9000，或在 AV 综合设置中连接了有源音箱的 BeoSound 9000 系统。

**Option 2.** 适用于 BeoSound 9000 和所连接的视频分置两个房间的情况。

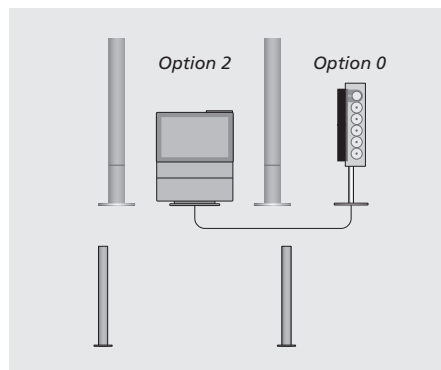
**Option 5.** 适用于在同一已经链接的房间内安装 BeoSound 9000 和 Bang & Olufsen 电视机的情况。

**Option 6.** 适用于在已经链接的房间内安装 BeoSound 9000 但是不设 Bang & Olufsen 电视机的情况。

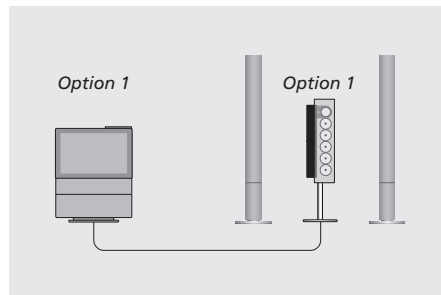
将整个 Bang & Olufsen 系统切入待用状态，然后（使用 Beo4 遥控器）：



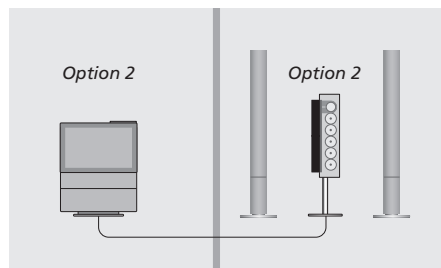
- > 按下 **LIST** 钮时，同时按下 **•** 待用钮不放。
- > 在 Beo4 的显示器上显示 **OPTION?** 字样时，按 **GO** 钮。
- > 按下 **LIST** 钮来显示 **A.OPT** 字样，然后输入适当的数字（0、1、2、5 或 6）。



在一个完全综合的系统中，您的 BeoSound 9000 的作用仅为一个音频信号源。其放音通过 BeoVision 电视机的音箱或如图中所示通过与电视连接的一组有源音箱重放。



在同一房间的 AV 综合设置，已有一对有源音箱经连接上 BeoSound 9000。



在两个不同房间中的 AV 综合设置，BeoSound 9000 的设置包括一对有源音箱在一个房间，而视频系统在另外一个房间。

## BeoSound 9000 的维护

清洗 BeoSound 9000 等日常维护工作，是用户的责任。为达到最佳效果，请遵循以下指示。

切勿使用酒精或其它溶液擦洗 BeoSound 9000 的任何部位！

### 表面清洁作业

在清洗 BeoSound 9000 之前，我们建议您打开玻璃门并将电源切断。这样，便可对所有的表面进行擦拭。

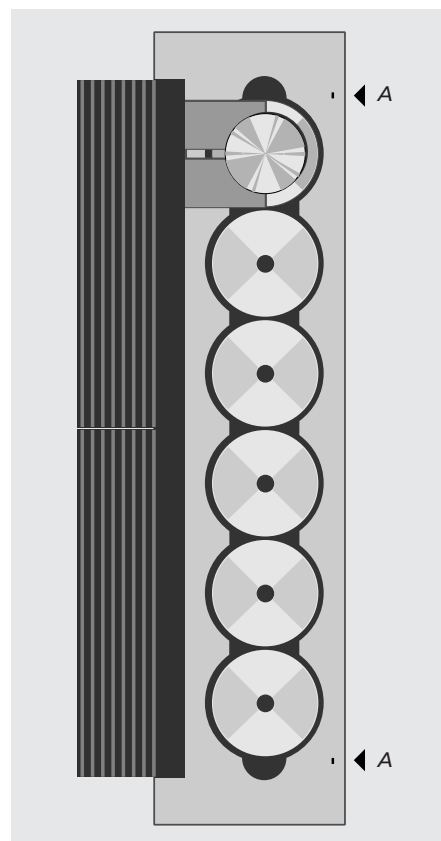
使用一块儿干的软布来擦去 BeoSound 9000 上的尘埃。我们建议您使用温和的玻璃窗清洁液来清洁设备的表面。

### CD 传动机构

控制 CD 拾音头运动的电路拥有一个能防止您的手指受到快速运动的拾音头碰击的内在安全措施。该电路依靠光线/反射光起作用，并通过装在两个小“栓钉”(A)中的光耦合装置运作。玻璃门打开时，如有物体在阻挡光线线路，拾音头会减速并最终停止。

使用一段时间之后，尘埃有可能积聚并削弱放射到和来自光耦合装置的光线。玻璃门内表面上的尘埃微粒也可能会引起异常的光反射，从而使安全功能对其做出错误的反应。

所以，为了防止安全电路失灵，我们建议您定期抹去两个栓钉(A)上的尘埃。同样，在清洁 BeoSound 9000 的表面时，别忘记清洁玻璃门的内表面。



注意!处理玻璃门时需要特别小心!如果出现裂纹或缺口,或者任何其它损坏,必须立即进行更换,否则会有严重的伤人之虞。若需更换玻璃门,请与您的 Bang & Olufsen 零售商联系。

CLEANING RE  
NG REQUIRED

如果光耦合装置上积了尘，CD 拾音头会减慢滑动速度，“CLEANING REQUIRED”提示字样会在 BeoSound 9000 的显示屏中出现。

当清洁提示出现时，您必须：

- > 关掉 BeoSound 9000。
- > 抹掉两个栓钉 (A) 上的尘埃。
- > 擦拭玻璃门内侧的表面。
- > 再次打开 BeoSound 9000。

## 如何处理有问题的 CD

**重要事项！**若在播放某一张 CD 时经历任何问题，首先要检查该 CD 是否有损坏（划痕、指纹、尘埃或污垢等）。尘埃可能在 CD 上积聚，特别是长期保留在 BeoSound 9000 中的 CD。

如果 CD 上没有可见到的损坏迹象，请与您的 Bang & Olufsen 零售商联络。切勿试图清洁 CD 机芯的光学机构，此项作业必须由合格的技工进行！

*我们不建议您*在 BeoSound 9000 上使用特别的 CD 清洁碟！

## PIN 密码系统

您可以输入一个四位数的 PIN (私人身份号码) 密码来防止他人擅用您的 BeoSound 9000。如果 BeoSound 9000 的断电时间超过 30 分钟，只有知道您的 PIN 的人才能再启动 BeoSound 9000。

如果没有输入 PIN 密码，BeoSound 9000 会在 3 分钟后自动进入待用状态。

如欲激活 PIN 密码系统、更改密码或删除密码，您的 BeoSound 9000 必须是处于待用状态。

如遗失或忘记了您的密码，请向 Bang & Olufsen 零售商索取一个能使 PIN 密码系统失效的万用密码，以便您能再次启动 BeoSound 9000。

### 激活 PIN 密码系统

在 BeoSound 9000 处于待用状态时，您可设置您的 PIN 密码。

▼	按 ▼ 两次然后按下 PAUSE 钮来激活 PIN 密码功能。
▼	显示栏上出现 NEW PIN 字样 1.5 秒钟…
<b>PAUSE</b>	
<b>NEW PIN</b>	
<b>PIN ____</b>	…然后您可以输入一个 PIN 密码
▲	按下来选择一个数字 *
▼	
<b>OK</b>	按下来接受该数字

该数字由一个 \* 号所掩盖，下一条底线闪亮。继续用同样的方法输入最后的三位数字。

如欲更改已输入的数字…

<b>RESET</b>	按下来重新开始输入
--------------	-----------

输入 PIN 密码后…	
<b>OK</b>	按下来接受该 PIN 密码。
<b>CONFIRM</b>	显示栏上出现 CONFIRM 字样 1.5 秒钟…
<b>PIN ____</b>	…然后重新输入该 PIN
<b>OK</b>	按下了确认 PIN 密码
<b>STORED</b>	显示表示您的设置以被存储

如果连续两次输入了不正确的密码，您必须从头开始设置 PIN 密码。

### 更改或删除您的 PIN 密码

您可在 PIN 密码功能生效时更改 PIN 密码。

▼	按 ▼ 两次然后按下 PAUSE 钮来激活 PIN 密码功能
▼	
<b>PAUSE</b>	
<b>PIN ____</b>	输入现用的 PIN 密码。显示栏上出现 NEW PIN? 字样
<b>NEW PIN?</b>	
▲	按下来选择 NEW PIN? 或 PIN OFF? 选项
▼	
<b>NEW PIN?</b>	
<b>PIN OFF?</b>	

选择 NEW PIN? 来更改您的 PIN 密码

<b>PIN ____</b>	输入新的密码
<b>OK</b>	按下来接受新的 PIN 密码。
<b>CONFIRM</b>	显示栏上出现 CONFIRM 字样 1.5 秒钟…

<b>PIN ____</b>	…然后重新输入新的 PIN 密码
-----------------	------------------

<b>OK</b>	按下来确认新的 PIN 密码
<b>STORED</b>	显示表示新的 PIN 密码已被储存

选择 PIN OFF? 来删除您的 PIN 密码

<b>DELETED</b>	PIN 密码功能已被废除，显示栏中出现 DELETED 字样 3 秒钟。
----------------	--------------------------------------

但是为了防止擅用，只能在 3 个小时之内，更改或确定您的密码五次。如五次输入都不正确，BeoSound 9000 会自动关机，并且在您再次输入之前必须让 BeoSound 9000 保留在待用状态 3 小时。

\* 注意！亦可使用 Beo4 遥控器上的 0-9 数字钮来输入数字。

## 使用您的 PIN 密码

在编制了一个 PIN 密码之后，如果 BeoSound 9000 的断电超过 30 分钟，您就必须在再次启动 BeoSound 9000 时，输入该 PIN 密码。

<b>PIN</b> _____	输入 PIN 密码
▲	按下来选择一个数字
▼	
<b>OK</b>	按下来接受该数字
<b>RADIO 1</b>	输入 PIN 密码后，显示栏将恢复显示如，RADIO 1 等有关的信号源

如输入的 PIN 密码不正确，显示栏中将出现 **ERROR** 字样，您可以再进行输入。五次错误输入之后，BeoSound 9000 会自动关机，并且必须让设备保留在待用状态 3 小时，方能进行再次尝试。

## 忘记了您的 PIN 密码？

如果忘记了您的 PIN 密码，请向您的 Bang & Olufsen 零售商索取一个五位数的万用密码。

<i>在您收到一个万用密码之后...</i>	
<b>PIN</b> _____	当出现行位显示，提示您输入 PIN 密码时...
▼	按下 ▼ 钮不放 3 秒钟来将显示变成五位数字位
<b>PIN</b> _____	输入万用密码
▲	按下来选择一个数字
▼	
<b>OK</b>	按下来接受该数字
<b>DELETED</b>	该显示表示 PIN 密码保护功能已失效

输入万用密码后，无需再次输入该密码就可以正常地使用 BeoSound 9000。

### 欢迎您提供意见...

Bang & Olufsen 在产品的设计及开发过程中仔细考虑了客户的需要，力求我们产品的操作更加轻松简易。

因此，我们希望您能够花一点时间，告诉我们您使用 Bang & Olufsen 产品的经历。任何您认为是重要的 – 无论是批评还是赞许，都会有助于我们改进产品。

谢谢您！

请写信给： Bang & Olufsen a/s  
Consumer Service dept.  
7210 Peter Bangs Vej 15  
DK-7600 Struer

或传真到： Bang & Olufsen  
Consumer Service  
+45 97 85 39 11 (fax.)

或电邮到： beoinfo1@bang-olufsen.dk

请访问我们的网站：  
[www.bang-olufsen.com](http://www.bang-olufsen.com)

注意：本设备经测试并被鉴定为符合 FCC 规则第 15 部份关于 B 级数字式装置的规定。有关规定旨在合理地防止有害干扰在住宅区内形成。

本设备产生、使用并有可能放射无线电频率能源，如果不按照指示进行安装或使用，则有可能对无线电通信造成干扰。担保干扰不会在某一使用环境内发生是不可能的。如果本设备影响到收音机或电视机的接收（关闭本设备即可确定干扰是否有其引起）用户应采取以下一项或多项处理干扰的措施：

- 调整接收天线或重新布置其安装位置。
- 增加本设备与接收机之间的距离。
- 将本设备连接上其电路与接收机所在的不同电源插座。
- 寻求零售商的意见，或向有经验的收音机或电视机技工寻求帮助。



本产品符合欧盟 89/336 及 73/23 指令所规定的条件。

**CLASS 1  
LASER PRODUCT**

CD 唱机上的黄色和黑色标签为一警告，说明本装置含激光系统并被鉴定为为一级的激光产品。若 CD 播放机出现任何问题，请与 Bang & Olufsen 的零售商联系。本装置只能由合格的维修人员打开。



警戒：在使用任何控制装置、进行调整或执行任何程序时，如不遵守本说明的，则有可能受到有害辐射。

